

Ø 840 <sup>+2</sup>/<sub>0</sub> (Mínimo 740)

Ø 745 Último retorno

Ø 740 Máximo desgaste

Ø 724 Límite de desgaste

Ø 639 ±0.2

Ø 252

Ø 228 <sup>+5</sup>/<sub>0</sub>

Ø 165 <sup>+0.015</sup>/<sub>-0.01</sub>

Ø 160 <sup>+0.015</sup>/<sub>-0.01</sub>

Ø 172 <sup>+0.015</sup>/<sub>-0.01</sub>

Ø 150 <sup>0</sup>/<sub>N</sub>

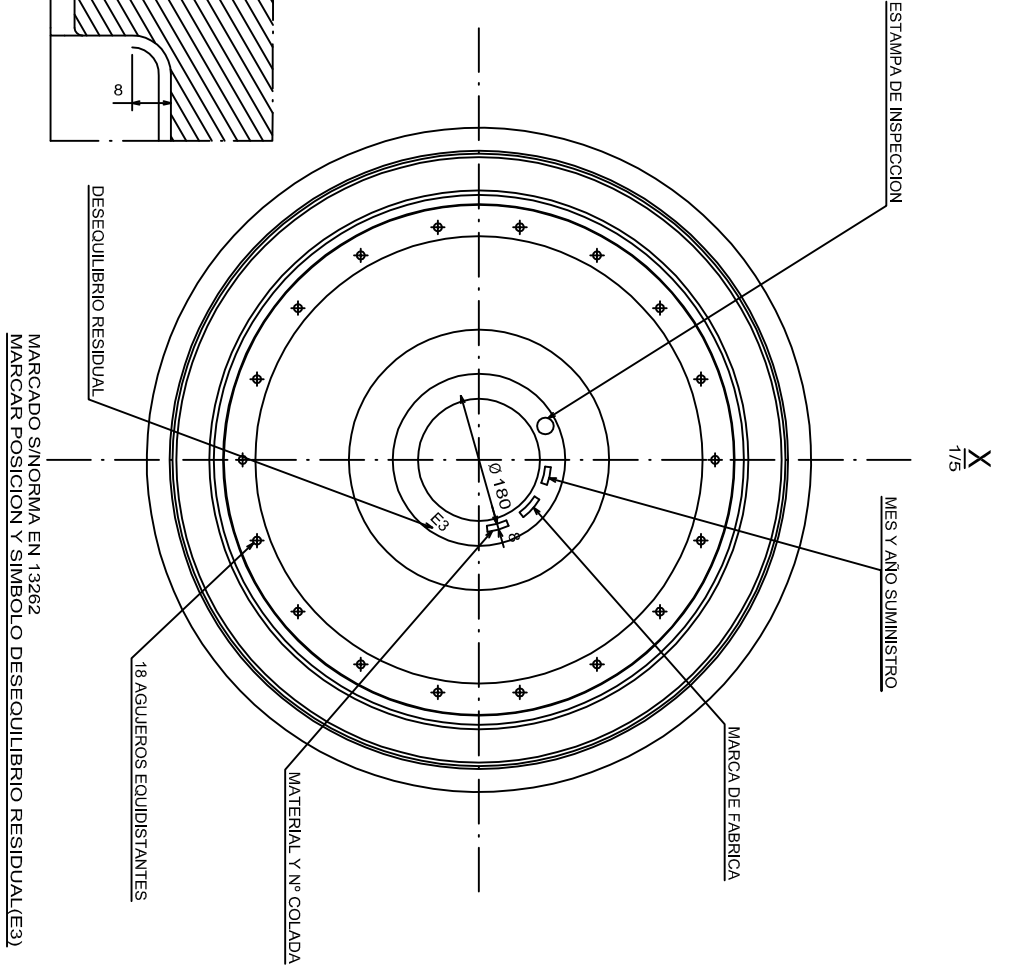
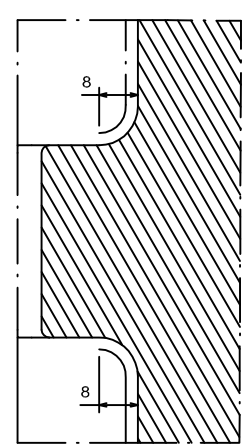
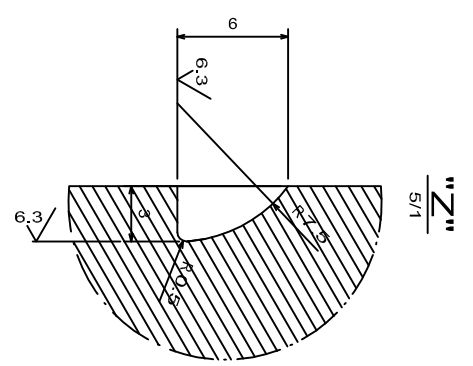
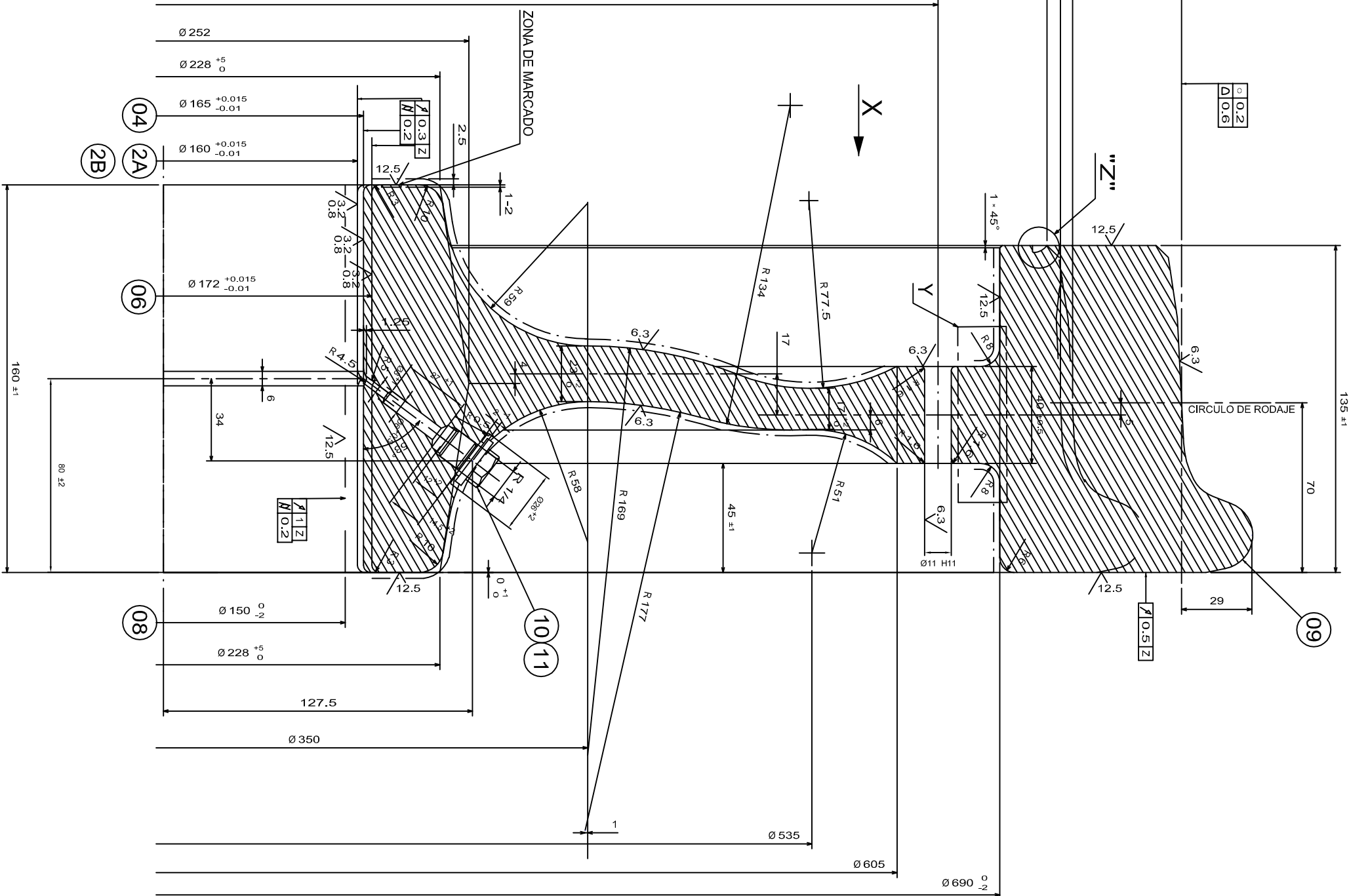
Ø 228 <sup>+5</sup>/<sub>0</sub>

Ø 350

Ø 535

Ø 605

Ø 690 <sup>0</sup>/<sub>N</sub>



**ESPECIFICACION TECNICA PROTECCION DE RUEDAS**

- LAS ZONAS MECANIZADAS NO DEBEN SER PINTADAS

SE PINTARAN LAS ZONAS SEÑALADAS

- IMPRIMIR CON EPOXI AL FOSFATO DE ZINC PARA PROCESO BICAPA. UNA VEZ SECO. VERIFICAR QUE EL ESPESOR MÍNIMO ES DE 60 µM
- APLICAR PINTURA POLIURETANO DE ACABADO. PARA PROCESO BICAPA. COLOR RAL 7043 GRIS SATINADO. BRILLO AL 50%. UNA VEZ SECO. VERIFICAR QUE EL ESPESOR MÍNIMO DE AMBAS CAPAS ES DE 120µ
- EL 100% DE LAS RUEDAS SERAN INSPECCIONADAS MEDIANTE ULTRASONIDOS SINORMA EN 13262 CAT.2
- INSPECCION 100% DEL VELO DE LAS RUEDAS POR PARTICULAS MAGNETICAS. PUNTO 3.6.2. DE LA NORMA EN 13262 (INTEGRIDAD SUPERFICIAL)

- SERIE 6000
- SERIE 2100. 5000
- SERIE 4000
- SERIE 2000. 3000

MODIFICACIONES	DESCRIPCION	CANT.	FECHA	REVISOR	PROYECTANTE	EDICION
	11 JUNTA PARA TAPON	1	11/11			1
	10 TAPON	1	11/11			1
	09 PERFIL DE RODADURA	1	11/11			1
	08 RUEDA SEMIACABADA	1	11/11			1
	07 CONJ. RUEDA SEMIACABADA	1	11/11			1
	06 RUEDA ACABADA	1	11/11			1
	05 CONJ. RUEDA ACABADA	1	11/11			1
	04 RUEDA ACABADA	1	11/11			1
	03 CONJ. RUEDA ACABADA	1	11/11			1
	02 RUEDA ACABADA	1	11/11			1
	01 CONJ. RUEDA ACABADA	1	11/11			1

FECHA	REVISOR	PROYECTANTE	EDICION
17/7/13	M/Vivencia	Modif. con última entrega de CAF plano 63003	1
12/4/13	M/Vivencia	Cambio de categoría en 4000 y 6000	1
12/4/12	M/Vivencia	Modif. tolerancias en cotas	1

FECHA	NOMBRES	PLANO Nº	EDICION
142.144	F.C. Metropolitana de Barcelona S.A.		1

FECHA	NOMBRES	PLANO Nº	EDICION
30-03-17	1/1	RUEDA REPUESTOS Ø840	1

FECHA	NOMBRES	PLANO Nº	EDICION
18/24	18/24	SUSTITUIVA 1	1