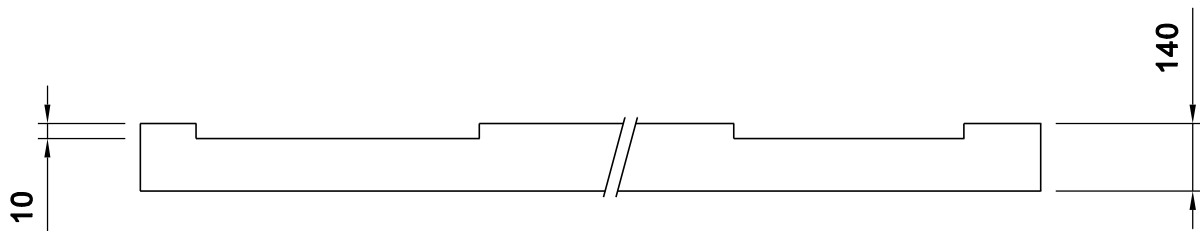
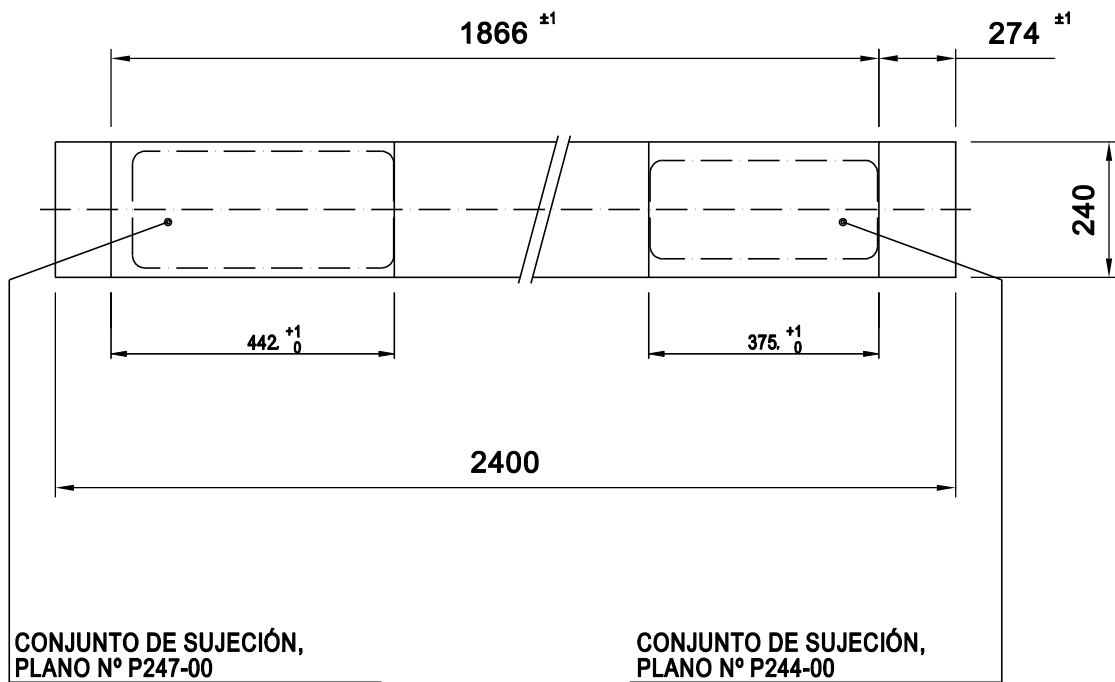



# VISTA EN PLANTA DE LA TRAVIESA CON EL ENTALLADO PARA PLACA NERVADA



Código 20263

Modific.				Observ.	
	<b>a</b>	<b>07.06.12</b>	<b>D.Gomez</b>		<b>Modificación fijación SKL</b>

Dibuixat	Març 2002	JM		<b>F.C. Metropolità de Barcelona, S.A.</b>
Comprovat				
	Març 2002	P. Amor		
Vist	Març 2002	Mir		

ESCALA (de l'original)  1:20	TRAVIESA DE ROBLE TANALIZADA, ZUNCHADA, Y CAJEADA, DE 2.40 x 0.24 x 0.14 METROS ANCHO DE VÍA 1435	<b>87.907</b>